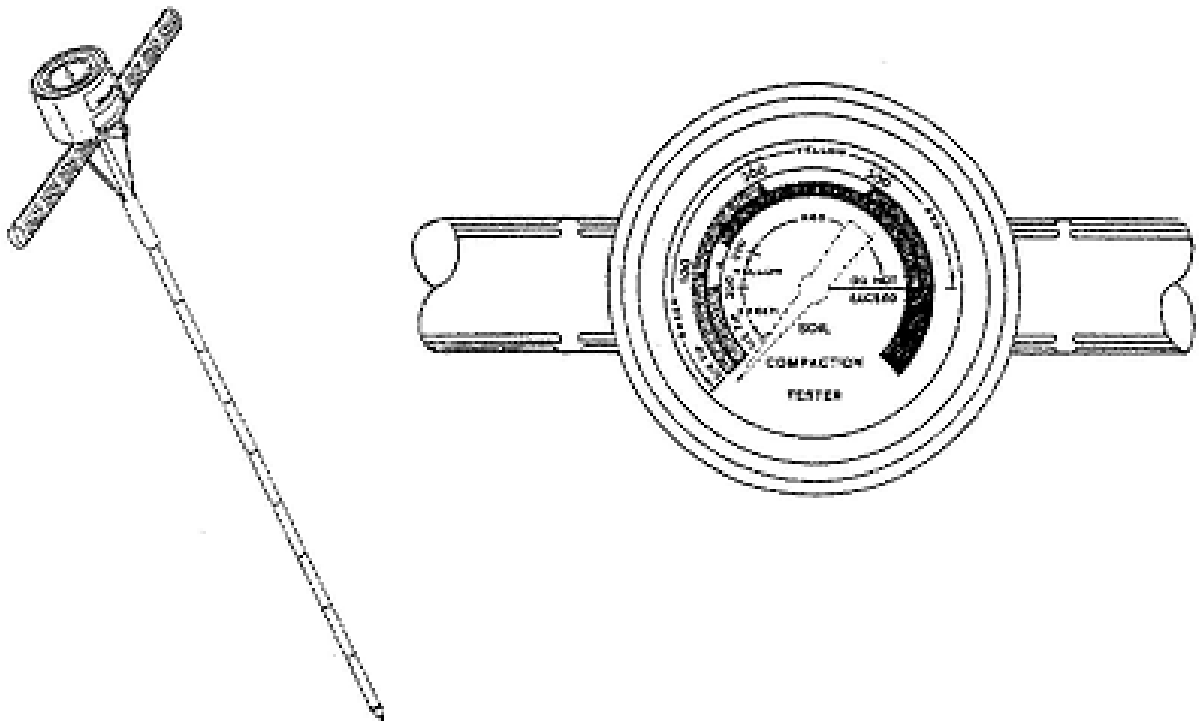


РУКОВОДСТВО ПО ЭКСПЛУАТАЦИИ

ИЗМЕРИТЕЛЯ ПЛОТНОСТИ ПОЧВЫ (пенетromетра) DICKEY-john

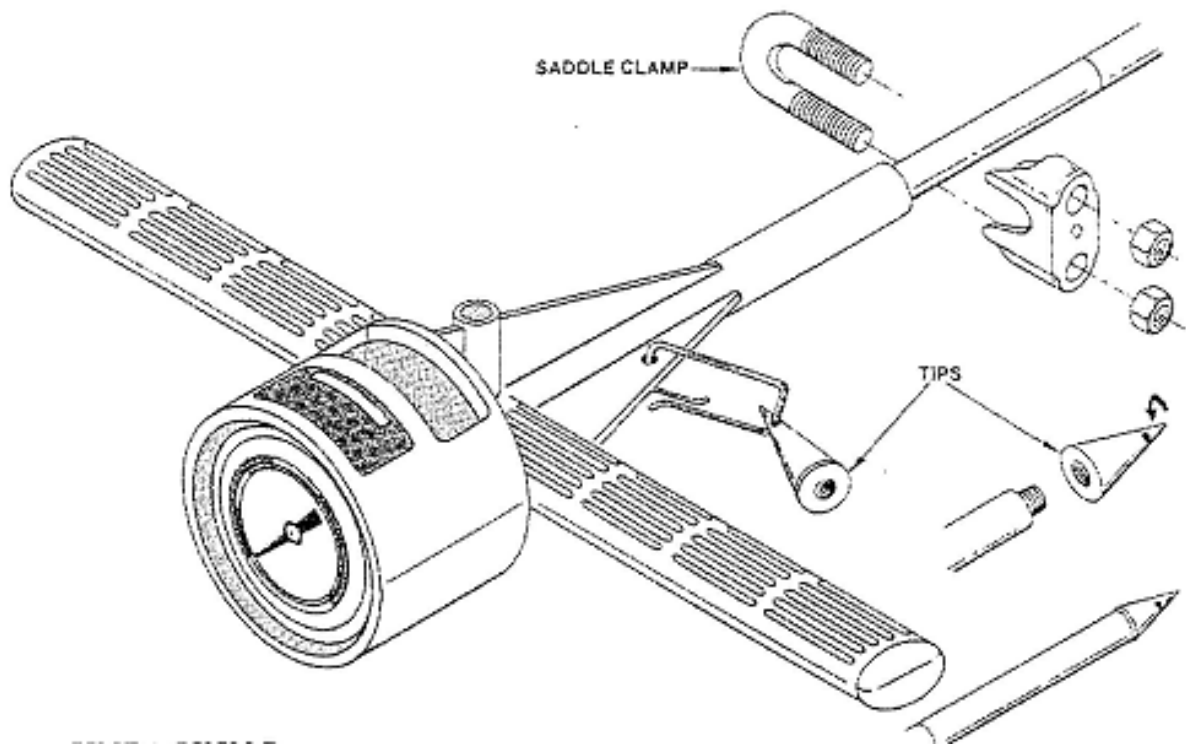
Описание

Пенетрометр DICKEY-john – инструмент, позволяющий измерять плотность почвы. Инструмент снабжен двумя наконечниками: 1/2-дюймовый наконечник, для использования в твёрдой почве и 3/4-дюймовый наконечник, для использования в мягкой почве. Индикатор прибора имеет две шкалы: внутренняя для 1/2-дюймового наконечника и внешняя для 3/4-дюймового наконечника, которые отображают показания давления в фунт-силах на квадратный дюйм, условно обозначаемый как «psi» (pound-force per square inch). По показанию величины уплотнения почвы шкала разделена по цветам: зеленый (0-200), желтый (200-300), и красный (300 и выше). Большинство корней хорошо развиваются в зеленом диапазоне, средне в желтом диапазоне и плохо в красном.



Лучшее время, для использования пенетromетра – начало весны или после дождя, когда почва хорошо увлажнена, поскольку при влажной текстуре почвы лучше происходит измерение, чем при сухой. Выберите зону для измерения и измерьте несколько раз значение плотности в пределах этой зоны.

Пенетрометр необходимо использовать перед вспашкой поля, для того, чтобы определить, наличие зоны уплотнения, и глубину её залегания, толщину. После вспашки, чтобы определить эффективность вспашки проверьте её с помощью пенетromетра.



Распаковка

1. Достаньте плотномер из коробки.
2. Удалите транспортную скобу, открутив две гайки, показанные на рисунке. Эта скоба используется во время транспортировки, для защиты тестера от ударов и тряски.

ВНИМАНИЕ: Сохраните эту скобу, для ее использования при дальнейших перевозках.

3. После снятия скобы, осмотрите прибор на наличие повреждений. Проверьте индикатор прибора, он должен показывать «0», если стрелка не находится на «0», то аккуратно встряхните тестер. Если индикатор опять не показывает «0», то свяжитесь с дилером компании DICKEY-john.

Порядок работы с прибором:

1. Выбрать и установить наконечник (1/2 - дюймовый или 3/4 - дюймовый) в зависимости от типа почвы.

2. Возьмите прибор двумя руками и медленно вводите его в почву до тех пор, пока стрелка не покажет красную зону (отметьте уровень глубины погружения щупа, при котором стрелка находится в красной зоне).

3. Для определения глубины погружения щупа он размечен на отметки 3, 6, 9, 12, 15, 18 дюйма.

При прохождении щупа зоны уплотнения почвы, стрелка будет находиться в красной зоне. На определенной глубине, если после прохождения зоны уплотнения стрелка отклонится назад, то прибор будет показывать новое значение плотности.

Значения плотности почвы на начальном уровне уплотнения почвы и на глубине, при которой оно заканчивается должны быть определены и зафиксированы.

ВНИМАНИЕ: наиболее точно определяется глубина залегания уплотнённого слоя и его толщина при многократном измерении.

АГРОЛА®

127434, г. Москва, Дмитровское шоссе, дом 11 (Институт Зерна), ком. 170
 Тел./факс: (495) 976-32-17, тел.: (495) 976-22-58, (495) 976-45-27, (495) 507-10-15.
 Internet: <http://www.agrola.ru>, <http://www.agrola.narod.ru>, E-mail: agrola@mail.ru